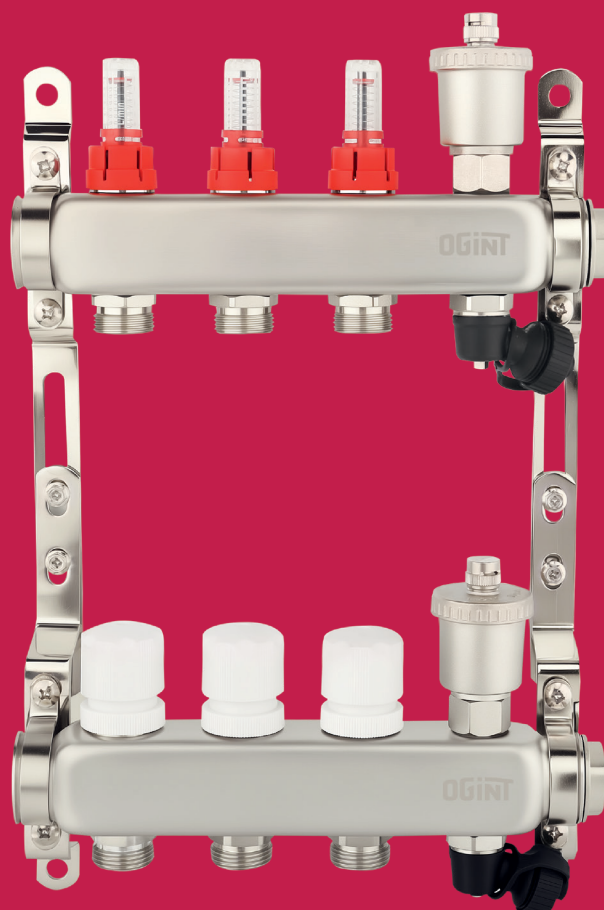


OGINT
ОТОПИТЕЛЬНОЕ ОБОРУДОВАНИЕ

ПАСПОРТ

ГРУППА КОЛЛЕКТОРНАЯ НЕРЖАВЕЮЩАЯ
СТАЛЬ С РАСХОДОМЕРАМИ 9505



ПРОИЗВОДИТЕЛЬ: YUHUAN ENJOY HVAC EQUIPMENT CO.,LTD

АДРЕС ПРОИЗВОДИТЕЛЯ: YUNGANG VILLAGE, YUHUAN COUNTY,
ZHEJIANG PROVINCE , CHINA

СТРАНА ПРОИЗВОДИТЕЛЯ: КИТАЙ

1. НАЗНАЧЕНИЕ И ОБЛАСТЬ ПРИМЕНЕНИЯ

1.1. Коллекторные группы из нержавеющей стали OGINT – предназначены для улучшения производительности систем отопления зданий, за счет равномерного распределения теплоносителя по контурам. Коллекторы могут использоваться как в домах индивидуальной застройки, так и в системах отопления многоквартирных жилых зданий, где требуется распределение потока теплоносителя между помещениями на этаже многоквартирного многоэтажного жилого или административного здания. Не используются в водоснабжении.

Коллекторные группы выполняют следующие функции:

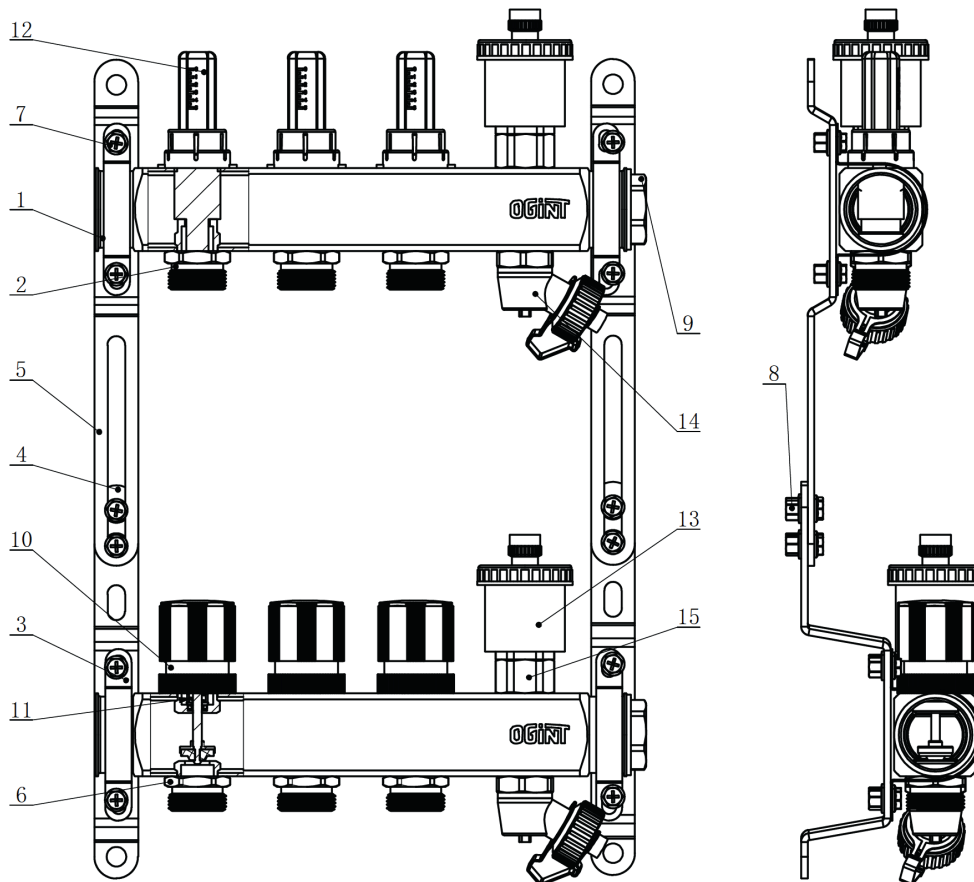
- независимое друг от друга присоединение контуров системы отопления и распределение по ним теплоносителя;
- гидравлическая балансировка системы в пределах помещения, обслуживаемой одним коллекторным блоком;
- регулирование температуры воздуха в отапливаемых помещениях;
- удаление воздуха из системы отопления и ее дренаж;
- отключение отдельных контуров и системы отопления в целом.

1.2. Благодаря многофункциональности коллекторных групп в отапливаемых помещениях создаются не только комфортные условия для пребывания людей, но и значительно увеличиваются сроки службы оборудования и систем теплоснабжения. Использование коллекторов позволяет контролировать все параметры системы, обеспечивая идеальный баланс. Это помогает избежать лишних затрат и обеспечивает повышенный уровень теплового комфорта.

2. ТЕХНИЧЕСКИЕ ХАРАКТЕРИСТИКИ

№	Характеристика	Ед. изм	Значение
1	Количество выходов	шт	2-12
2	Максимальная температура рабочей среды	°С	95
3	Номинальное давление	МПа	0.6
4	Пропускная способность регулирующего клапана	м ³ /ч	1,8
5	Значение пропускной способности расходомера на заданное положение		
	0.5 L/min	м ³ /ч	0,09
	1 L/min		0,21
	2 L/min		0,33
	3 L/min		0,53
	4 L/min		0,79
	5 L/min		0,93
6	Максимальная температура окружающей среды	°С	50
7	Резьба под сервопривод клапана		M30X1.5
8	Максимальный перепад давления между клапанами	МПа	0,1

3. КОНСТРУКЦИЯ И МАТЕРИАЛЫ



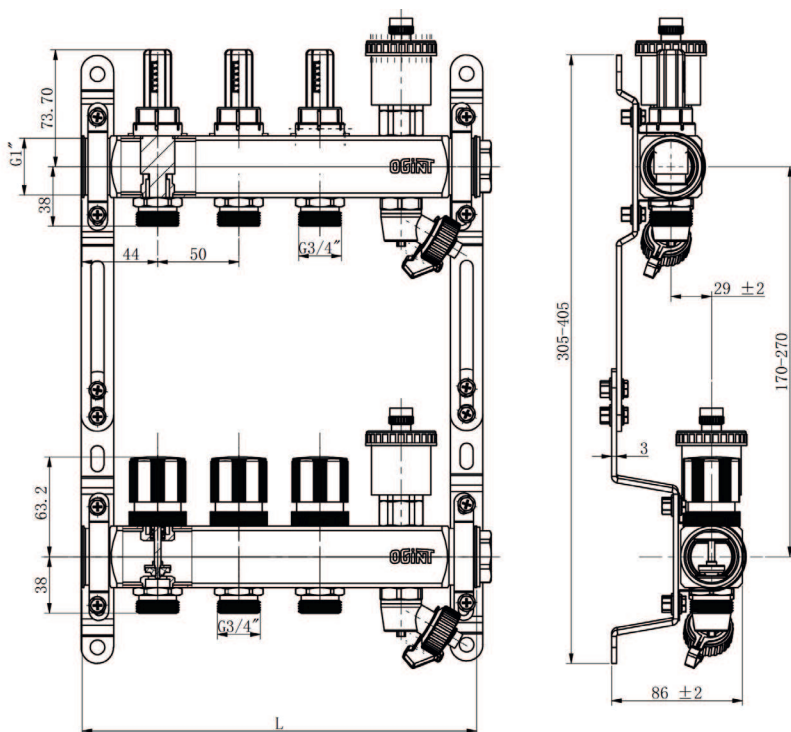
Конструкция и спецификация материалов коллекторной группы 9505

№	Наименование	Материал	Кол-во
1	коллектор	нерж.сталь	2
2	ниппель контура подачи	нерж.сталь	2-12
3	скоба	сталь	4
4	нижний кронштейн	сталь	2
5	верхний кронштейн	сталь	2
6	ниппель контура обратки	нерж.сталь	2-12
7	Винт	сталь	12
8	гайка	сталь	12
9	заглушка	латунь	2
10	колпачек регулировки клапана	пластик	2-12
11	регулирующий клапан	латунь	2-12
12	расходомер	латунь	2-12
13	автоматический воздухоотводчик	латунь	2
14	дренажный кран	термопластик	2
15	отсекающий клапан	латунь	2

4. ПРИНЦИП РАБОТЫ

- 4.1. Транспортируемая среда поступает в верхний коллектор из нержавеющей стали AISI304 с расходомерами (12) и распределяется по контурам. Охлажденный теплоноситель возвращается в нижний коллектор с регулирующими клапанами (11). Резьба на регулируемой части клапана – М30*1,5. На регулирующий клапан есть возможность установить сервопривод. В базовой поставке клапан комплектуется колпчком с возможностью регулировки (10). Настройка расходомера производится лишь при заполненном теплоносителе и включенном циркуляционном насосе контура напольного обогрева. Для удаления воздуха из системы на коллекторах установлены воздухоотводчики (13), Коллекторы размещаются на кронштейнах (4 и 5). Для сброса теплоносителя на коллекторах установлены дренажные краны (14).

5. ГАБАРИТНЫЕ РАЗМЕРЫ



Габаритные и присоединительные размеры коллекторных групп 9505 OGINT

н/н	L, мм
9505-01	188
9505-02	238
9505-03	288
9505-04	338
9505-05	388
9505-06	438

н/н	L, мм
9505-07	488
9505-08	538
9505-09	588
9505-10	638
9505-11	688

6. МОНТАЖ И ПОДКЛЮЧЕНИЕ

6.1. Категорически запрещается:

- эксплуатировать коллекторные группы при параметрах и условиях, не соответствующих паспортным значениям;
- производить монтажные, демонтажные, профилактические работы при наличии давления в системе.

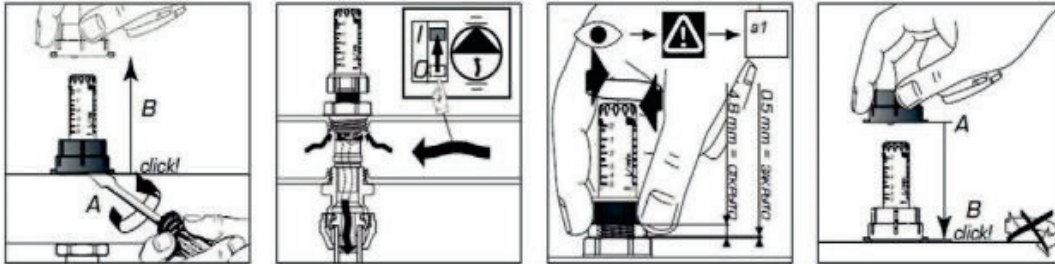
7. МОНТАЖ И ПОДКЛЮЧЕНИЕ

- 7.1. Коллекторы должны эксплуатироваться строго в соответствии с техническими характеристиками, указанными в настоящем паспорте.
- 7.2. Коллекторы необходимо устанавливать на участке трубопровода только в горизонтальном монтажном положении.
- 7.3. Коллекторы следует устанавливать на трубопроводе в местах, доступных для обслуживания и осмотра.
- 7.4. Перед установкой трубопровод должен быть очищен от грязи, окалины, песка и др.
- 7.5. Для исключения попадания во внутренние полости коллектора загрязнений следует осуществлять монтаж в полностью открытом положении вентильных вставок.
- 7.6. Монтаж коллекторов необходимо производить на резьбовые элементы трубопроводов с трубной цилиндрической резьбой в соответствии с ГОСТ 6357.
- 7.7. Длина резьбы элементов трубопровода должна быть короче длины резьбы в муфтах коллектора на величину от 1 до 3 мм.
- 7.8. Упор концов труб в тело корпуса коллектора не допускается.
- 7.9. Запрещено применение инструмента, оказывающего сжимающее воздействие на корпус коллектора (газовые ключи).
- 7.10. Предельное значение крутящего момента при монтаже:

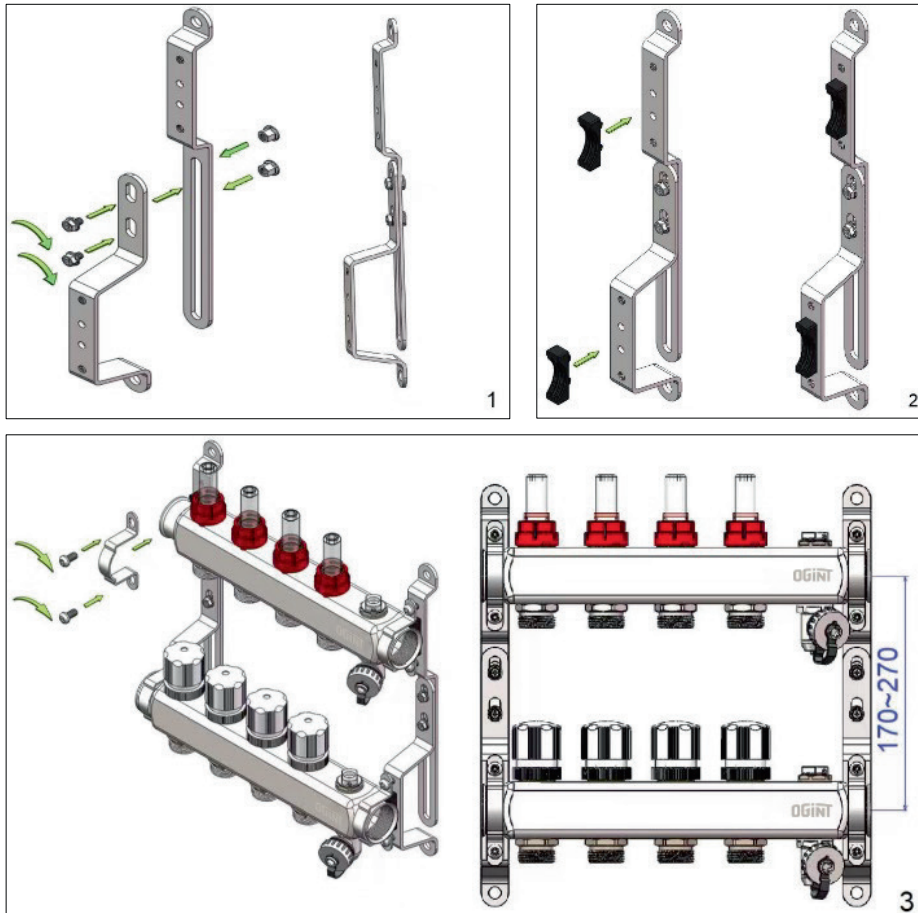
G	3/4"	1"
Крутящий момент, Нм	40	60

- 7.11. В соответствии с п. 9.6 ГОСТ 12.2.063, коллекторы не должны испытывать нагрузок от трубопровода (изгиб, сжатие, растяжение, кручение, перекосы, неравномерность затяжки крепежа). При необходимости должны быть предусмотрены опоры или компенсаторы, устраняющие нагрузку на арматуру от трубопровода.
- 7.12. В соответствии с п. 5.1.8 СП 73.13330, отклонения соосности собранных узлов не должны превышать ± 3 мм при длине до 1 м и ± 1 мм на каждый последующий метр.
- 7.13. Для исключения выгорания уплотнительных деталей необходимо проводить сварочные работы с обеспечением мер, исключающих нагрев коллектора.
- 7.14. В качестве уплотнения между коллектором и трубопроводом должны применяться материалы, выдерживающие технические параметры системы, такие как фторопластовые материалы (ФУМ), льняная прядь, герметики.
- 7.15. После осуществления монтажа оборудования должны быть проведены испытания на герметичность соединений в соответствии с ГОСТ 24054, ГОСТ 25136.

- 7.16. Для нормального функционирования коллектора в течение продолжительного периода времени необходимо профилактически открывать и закрывать кран/регулирующий вентиль.
- 7.17. Не допускается использовать в качестве регулирующей арматуры.
- 7.18. Балансировочный расходомер имеет регулируемую функцию: при вращении настроечной гайки, наблюдая за перемещением диска-указателя в смотровом стекле расходомера, относительно шкалы расхода, тем самым обеспечивает настройку расчетного расхода рабочей среды.



- 7.19. Не рекомендуется установка коллектора на среды, содержащие абразивные компоненты.
- 7.20. Категорически запрещается допускать замерзание рабочей среды внутри коллектора.
- 7.21. Последовательность сборки кронштейнов группы коллекторов OGINT приведена на рисунке ниже.



8. УТИЛИЗАЦИЯ

- 8.1. Утилизация изделия (переплавка, захоронение, перепродажа) производится в порядке, установленном Законами РФ от 04 мая 1999 г. № 96-ФЗ «Об охране атмосферного воздуха» (в редакции от 11.06.2021г.), от 24 июня 1998 г. № 89-ФЗ (в редакции от 14.07.2022г.) «Об отходах производства и потребления», от 10 января 2002г. № 7-ФЗ «Об охране окружающей среды» (в редакции от 26.03.2022г.), а также другими российскими и региональными нормами, актами, правилами, распоряжениями и пр., принятыми во исполнение указанных законов

9. УСЛОВИЯ ХРАНЕНИЯ И ТРАНСПОРТИРОВКИ

- 9.1. При отгрузке потребителю коллекторные группы консервации не подвергаются, так как материалы, применяемые при их изготовлении, атмосферостойкие или имеют защитные покрытия.
- 9.2. Транспортировка осуществляется в соответствии с ГОСТ 15150 (условие хранения 5).
- 9.3. Хранение должно осуществляться в заводской упаковке в соответствии с ГОСТ 15150 (условие хранения 3).
- 9.4. В процессе изготовления, хранения, транспортировки коллекторные группы не оказывают вреда окружающей среде и здоровью человека.

10. ГАРАНТИЙНЫЕ ОБЯЗАТЕЛЬСТВА

- 10.1. Изготовитель гарантирует соответствие товара настоящему паспорту при соблюдении Потребителем условий эксплуатации, транспортировки и хранения.
- 10.2. Гарантийный срок эксплуатации 5 лет. Срок службы 5 лет.
- 10.3. Гарантийные обязательства распространяются на все дефекты, возникшие по вине завода-изготовителя.
- 10.4. **Гарантия не распространяется на дефекты, возникшие в случаях:**
- нарушения паспортных режимов хранения, монтажа, испытания, эксплуатации и обслуживания изделия;
 - наличия следов воздействия веществ, агрессивных к материалам изделия;
 - наличия повреждений, вызванных пожаром, стихией, форс-мажорными обстоятельствами;
 - повреждений, вызванных неправильными действиями потребителя;
 - наличия механических повреждений или следов вмешательства в конструкцию изделия.

**С УСЛОВИЯМИ УСТАНОВКИ И ЭКСПЛУАТАЦИИ КОЛЛЕКТОРА ОЗНАКОМЛЕН(А):
ПРЕТЕНЗИЙ ПО ТОВАРНОМУ ВИДУ КОЛЛЕКТОРА НЕ ИМЕЮ**

ЧИСЛО, МЕСЯЦ, ГОД: _____ ПОДПИСЬ: _____



Сертификат соответствия: ЕАЭС N RU Д-СН.РА02.В.03211/24

Срок действия: с 19.02.2024 по 18.02.2029

Выдан Испытательной лабораторией "Испытательная лаборатория
Общества с ограниченной ответственностью «ПОЛИТЭК Групп»
(аттестат аккредитации №РА.РУ.21АИ71)

ГАРАНТИЙНЫЙ ТАЛОН

ГРУППА КОЛЛЕКТОРНАЯ НЕРЖАВЕЮЩАЯ СТАЛЬ С РАСХОДОМЕРАМИ 9505 OGINT

Количество, шт. _____

Дата продажи _____

(число, месяц, год)

Продавец (поставщик) _____

(подпись или штамп)

С условиями согласен _____

(подпись покупателя)

**ГАРАНТИЙНЫЙ СРОК –
5 ЛЕТ С ДАТЫ ПРОДАЖИ**

Штамп торгующий
(поставляющей)
организации